

GB 4706.11—2008/IEC 60335-2-35:2002

参 考 文 献

GB 4706.1—2005 的参考文献除下述内容外,均适用。

增加:

- | | | |
|------------|--------------|-------------|
| GB 4706.19 | 家用和类似用途电器的安全 | 液体加热器的特殊要求 |
| GB 4706.12 | 家用和类似用途电器的安全 | 储水式热水器的特殊要求 |
| GB 4706.72 | 家用和类似用途电器的安全 | 商用售卖机的特殊要求 |

GB 4706.11—2008/IEC 60335-2-35:2002

ICS 97.100.10
Y 63



中华人民共和国国家标准

GB 4706.11—2008/IEC 60335-2-35:2002
代替 GB 4706.11—2004

家用和类似用途电器的安全 快热式热水器的特殊要求

Household and similar electrical appliances—Safety—
Particular requirements for instantaneous water heaters

(IEC 60335-2-35:2002, IDT)



GB 4706.11—2008

版权专有 侵权必究

*

书号:155066·1-34241

定价: 18.00 元

2008-07-31 发布

2009-09-01 实施

中华人民共和国国家质量监督检验检疫总局
中国国家标准化管理委员会 发布

附 录

GB 4706.1—2005 的附录除下述内容外,均适用。

附 录 A

(规范性附录)

例 行 试 验

GB 4706.1—2005 的附录 A 除下述内容外,均适用。

A. 101 压力试验

水容器应经受流体压力试验。

当使用液体时,压力应为:

——对于额定压力不大于 0.6 MPa 的封闭式热水器,压力应为 0.7 MPa,对于额定压力大于 0.6 MPa 的封闭式热水器,压力应为 1.1 倍的额定压力;

——对于敞开式热水器,压力应为 0.05 MPa。

当使用气体时,这些压力可以减少但必须足以显示泄漏。

注:当用气体对封闭式热水器进行试验时要特别小心。

在试验期间不应出现流体的泄漏。

中 华 人 民 共 和 国
国 家 标 准

家用和类似用途电器的安全
快热式热水器的特殊要求

GB 4706.11—2008/IEC 60335-2-35:2002

*

中国标准出版社出版发行
北京复兴门外三里河北街 16 号
邮政编码:100045

网址 www.spc.net.cn

电话:68523946 68517548

中国标准出版社秦皇岛印刷厂印刷

各地新华书店经销

*

开本 880×1230 1/16 印张 1.25 字数 32 千字

2008 年 11 月第一版 2008 年 11 月第一次印刷

*

书号:155066·1-34241 定价 18.00 元

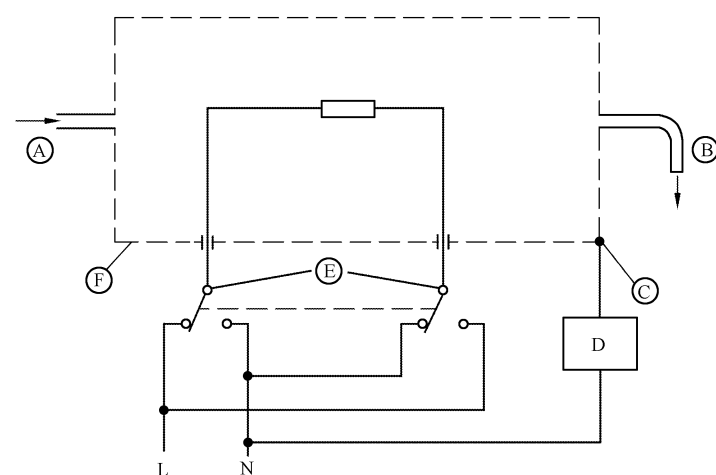
如有印装差错 由本社发行中心调换

版权专有 侵权必究

举报电话:(010)68533533

目 次

前言	III
IEC 前言	IV
引言	VI
1 范围	1
2 规范性引用文件	1
3 定义	1
4 一般要求	2
5 试验的一般条件	2
6 分类	2
7 标志和说明	2
8 对触及带电部件的防护	3
9 电动器具的启动	3
10 输入功率和电流	3
11 发热	3
12 空章	4
13 工作温度下的泄漏电流和电气强度	4
14 瞬态过电压	4
15 耐潮湿	4
16 泄漏电流和电气强度	4
17 变压器和相关电路的过载保护	4
18 耐久性	4
19 非正常工作	4
20 稳定性和机械危险	5
21 机械强度	5
22 结构	5
23 内部布线	7
24 元件	7
25 电源连接和外部软线	8
26 外部导线用接线端子	8
27 接地措施	8
28 螺钉和连接	8
29 电气间隙、爬电距离和固体绝缘	8
30 耐热和耐燃	8
31 防锈	8
32 辐射、毒性和类似危险	8



图注:

- A——进水口;
- B——出水口;
- C——接地端子;
- D——IEC 60990 中图 4 的电路;
- E——选择开关;
- F——热水器主体。

图 103 带电源插头的单相裸露元件式热水器泄漏电流测量线路图